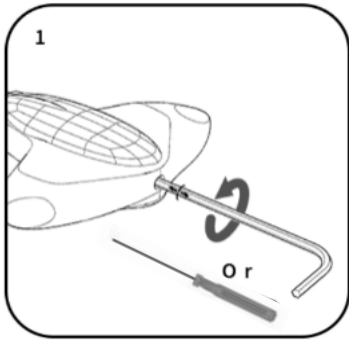
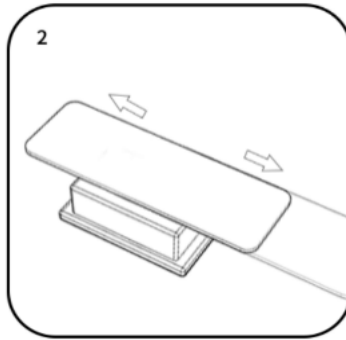


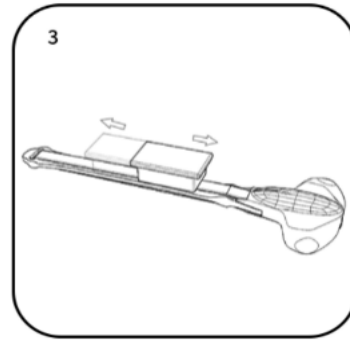
使用方法



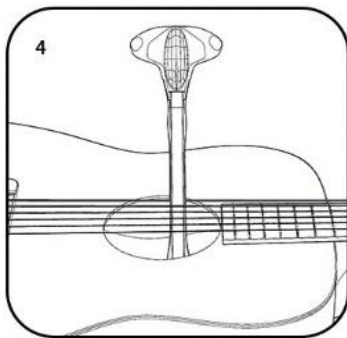
ドライバー 又は 6角
レンチを使って弓の張
りを調節してください。



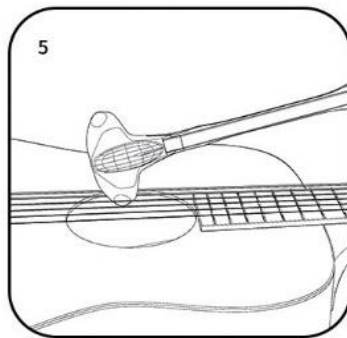
サンドペーパーでロジン
を擦ってロジンを粉末に
してください。



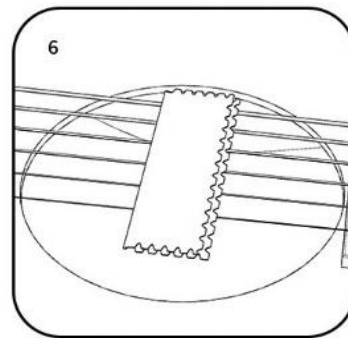
粉末状になったロジン
を弓の両側に塗って
ください。



弓を弦にあて、上下に引
いて演奏してください。



弓の両側の先端はピック
として演奏できます。



演奏後はクロスで弦を
拭き取ってきれいにし
てください。